

## ТЕХНИЧЕСКИЙ ПАСПОРТ ИЗДЕЛИЯ

Насос дозирующий поршневой

**ДН-П-590-8,5**

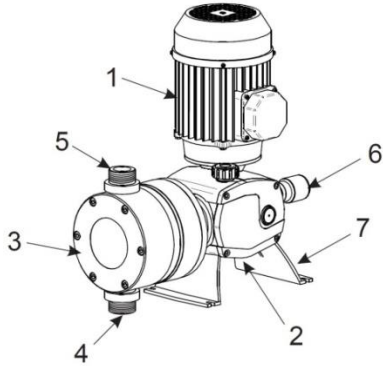
ТУ 28.13.12-009-33120937-2025



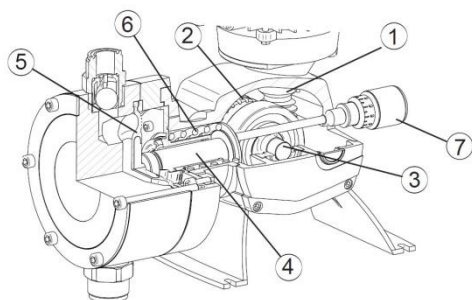
ГИДРОАРМ™ г. Санкт-Петербург

**Наименование изделия:** Дозирующий насос поршневой ТМ ГИДРОАРМ  
**Серия / модель:** ДН-П / 590  
**Серийный номер:** 70910340-02  
**Товарная марка:** ГИДРОАРМ™  
**Производитель:** ООО «Петрокомплект»  
**Адрес производителя:** 194295, г. Санкт-Петербург, ул. Ивана Фомина, д. 6, лит. Б  
**Документация:** Декларация о соответствии ЕАЭС № RU Д-РУ.РА09.В.52484/25

1. ОСНОВНЫЕ ХАРАКТЕРИСТИКИ ОБОРУДОВАНИЯ	
Тип насоса	Дозирующий поршневой
Функция	Предназначен для дозировки жидких продуктов в системах очистки воды, химической промышленности, с/х
Производительность, л/ч.	590
Максимальное рабочее давление, Бар	8,5
Тип рабочего механизма	Поршень
Двигатель	Электрический
Тип питания	Трехфазный
Частота тока, Гц	50
Мощность двигателя, кВт	0,74
Степень защиты	IP-55
Уровень шума, дБ	Менее 70
Тип регулировки производительности	Ручная (в % от максимальной подачи)
Диапазон регулировки производительности, %	10-100
Тип подсоединения	Резьбовое
Диаметр подсоединения	1 1/4"
Высота всасывания (с наполненной рабочей головой и трубой, Т воды 20°C, внутренний диаметр трубы 32мм.), метров	3

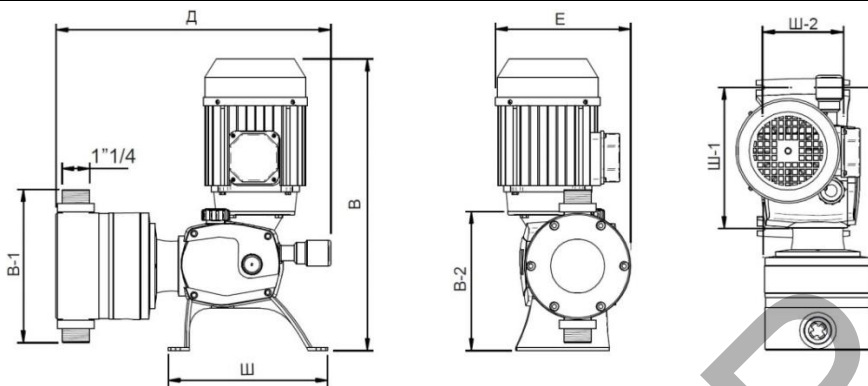
2. ОСНОВНЫЕ ЭЛЕМЕНТЫ ОБОРУДОВАНИЯ	
	<b>Наименование</b>
	1 – электрический двигатель
	2 – рабочий блок
	3 – цилиндр (материал – ПП)
	4 – клапан всасывания (материал -ПП, боросиликатное стекло)
	5 – клапан нагнетания (материал -ПП, боросиликатное стекло)
	6 – регулятор подачи
7 – опора	

### 3. ОСНОВНЫЕ ВНУТРЕННИЕ ЭЛЕМЕНТЫ ОБОРУДОВАНИЯ



- 1 – ведущее колесо
- 2 – зубчатая передача
- 3 - эксцентриковый подшипник
- 4 - шпindelь
- 5 - поршень
- 6 - пружина
- 7 – ручка регулятора подачи

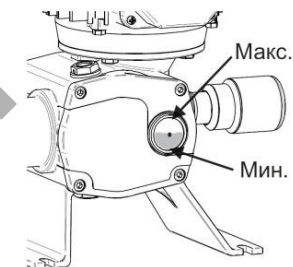
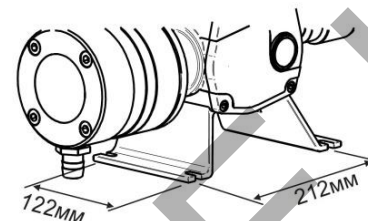
### 4. ГАБАРИТНЫЕ РАЗМЕРЫ, ВЕС



Д, мм.	В, мм.	В-1, мм.	Ш, мм.	Е, мм.	В-2, мм.	Ш-1, мм.	Ш-2, мм.	Вес, кг.
415	460	230	241	204	210	212	122	23,1

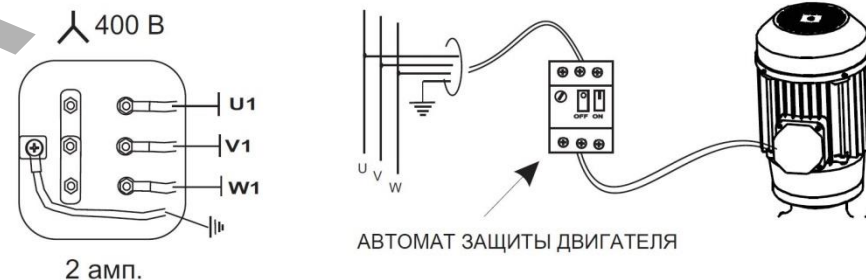
### 5. ОБЩИЕ ТРЕБОВАНИЯ

- Хранение оборудования допускается в оригинальной упаковке в сухом проветриваемом помещении вдали от источников тепла.
- Персонал, занимающийся установкой и эксплуатацией оборудования, должен иметь необходимую квалификацию, пройти инструктаж по охране труда и технике безопасности, должен быть ознакомлен с инструкцией по его эксплуатации и обслуживанию, а также инструкциями по безопасному обращению с химическими веществами.
- Перед установкой необходимо убедиться в отсутствии повреждений оборудования при транспортировке и хранении, проверить соответствие оборудования параметрам системы.
- Оборудование должно размещаться в местах, доступных для удобного и безопасного его обслуживания и ремонта, защищено от попадания воды, находится вдали от источников тепла.
- Место установки оборудования должно быть с постоянным обновлением воздуха.
- Оборудование должно быть защищено от произвольных запусков.



### 6.1 ПОДГОТОВКА К РАБОТЕ

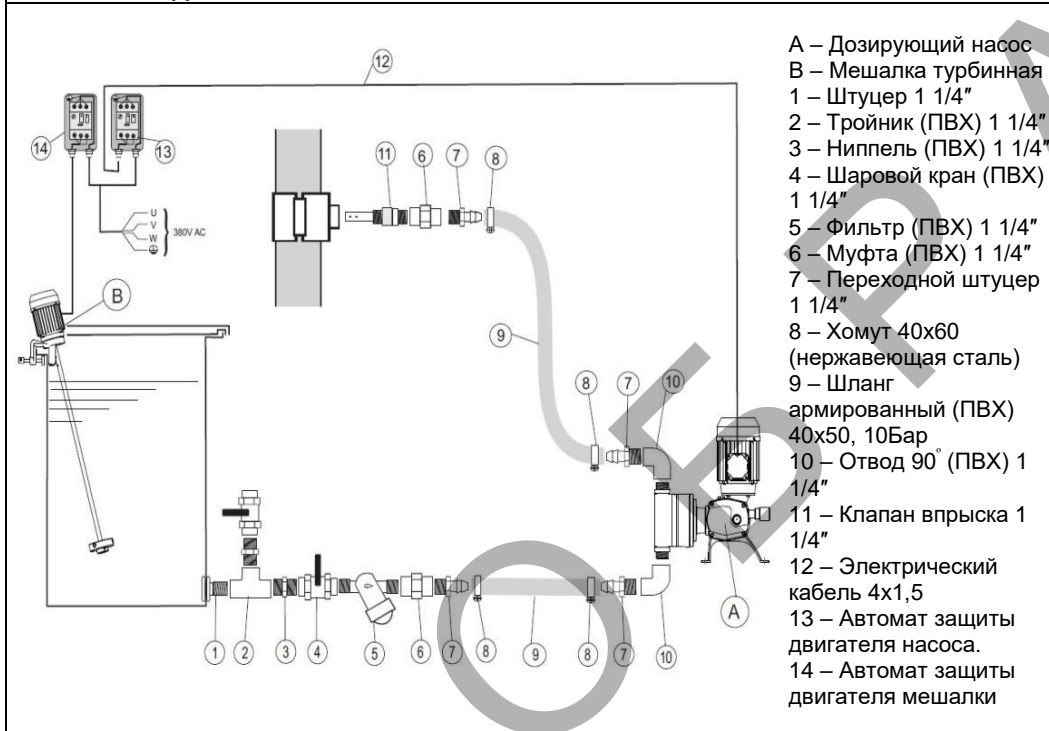
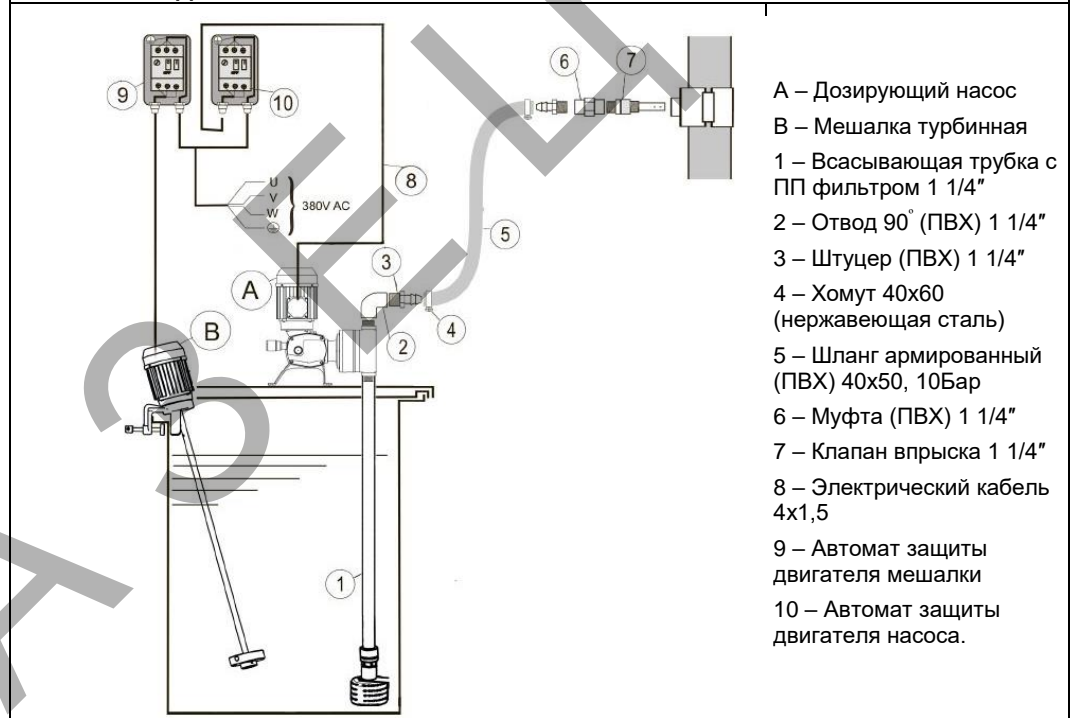
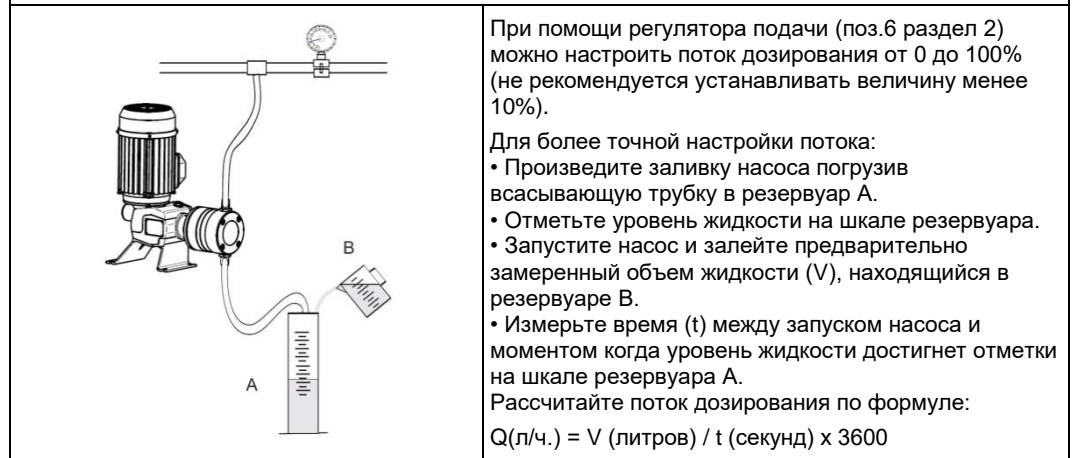
- Расположите насос на твердой горизонтальной поверхности закрепив опору при помощи 4х винтов.
- Открутите крышку, расположенную в верхней части рабочего блока. Наполните насос маслом SAE 80W90 (поставляется вместе с оборудованием) или другим эквивалентным до уровня, обозначенного на смотровом окне. Приблизительный объем масла 650см<sup>3</sup>.
- Установите реле (автомат) защиты двигателя от перегрузки, соответствующее его номинальной мощности.
- Подключите насос к электрической сети согласно схеме:



- Подсоедините заборную трубку (шланг) к всасывающему клапану насоса:
  - Трубка должна быть достаточно жесткой во избежание деформации в процессе всасывания продукта.
  - Диаметр заборной линии должен соответствовать диаметру всасывающего клапана насоса.
  - Для улучшения процесса всасывания продукта длина заборной линии должна быть как можно короче (максимум 3 метра). В случае если длина заборной линии более 3 метров ее диаметр должен быть увеличен.
- Установите сетчатый фильтр на входе во всасывающую линию (рекомендуемая степень фильтрации 150мкм).
- Подсоедините шланг подачи к напорному патрубку насоса. Диаметр шланга подачи должен соответствовать диаметру напорного патрубка насоса. В случае если длина напорной линии превышает 5 метров ее диаметр должен быть увеличен.
- Подсоедините клапан впрыска к шлангу подачи и к основному трубопроводу. Пропускная способность клапана впрыска должна соответствовать максимальной производительности насоса.

**ВНИМАНИЕ!**

- Направление вращения двигателя должно совпадать с направлением, указанным стрелкой (для изменения направления вращения следует поменять местами 2 фазы подключения в клеммной коробке двигателя).
- Для осуществления правильной дозировки в трубе впрыска должно быть противодействие.
- Для упрощения процесса заливки дозирующего насоса (особенно при малой величине потока) давление в месте впрыска должно быть минимальным.
- Для защиты трубопровода от перепадов давления необходимо установить гаситель пульсаций.
- Для защиты системы от избыточного давления рекомендуется установить предохранительный клапан (как можно ближе к насосу).
- Не рекомендуется всасывать продукт, оставшийся на дне резервуара во избежание попадания нерастворенных частиц в рабочий механизм насоса.
- Поток дозирования можно регулировать без остановки насосного агрегата. Для стабильной работы и сохранения точности дозирования не рекомендуется устанавливать значение производительности менее 10%.
- При необходимости, для отвода жидкости, к отверстию, расположенному в нижней части цилиндра, необходимо подсоединить шланг из материала, совместимого с химическим составом дозируемого продукта.

**6.2 РЕКОМЕНДУЕМАЯ СХЕМА УСТАНОВКИ – 1**

**6.3 РЕКОМЕНДУЕМАЯ СХЕМА УСТАНОВКИ - 2**

**7. НАСТРОЙКА**


**8. ТЕХНИЧЕСКОЕ ОБСЛУЖИВАНИЕ**

Регламентные работы:

- Необходимо заменить масло после первых 500ч. работы оборудования. Последующая замена масла осуществляется через каждые 2000ч. работы (минимум 1 раз в год).
- Каждые 3 месяца или 1000 рабочих часов – проверка поршня.
- Каждые 3 месяца или 1000 рабочих часов – проверка резиновых уплотнений.
- Каждые 3 месяца или 1000 рабочих часов – проверка всасывающего и напорного клапана.
- 1 раз в месяц – проверка / очистка фильтра всасывающей линии.
- Рекомендуется периодически пропускать через насос чистую воду (после опустошения резервуара) для удаления осадка / примесей, которые могут оседать внутри цилиндра, всасывающей и напорной линии.

**ВАЖНО!**

- Перед выполнением любых операций по техническому обслуживанию необходимо убедиться, что насос остановлен и отключен от сети электропитания, отсутствует давление в рабочем цилиндре и нагнетательной линии.
- Персонал выполняющий техническое обслуживание должен применять защитные средства в соответствии с химическим составом дозируемых жидкостей.
- В случае использования высококоррозионных жидкостей рекомендуется проводить проверки в 2 раза чаще.

**9. ВОЗМОЖНЫЕ НЕИСПРАВНОСТИ, РЕМОНТ**

Вид неисправности	Возможные причины	Способ устранения / ремонт
Двигатель не вращается	Отсутствует напряжение	Проверьте напряжение в сети
	Включилась защита двигателя	Проверьте силу тока (не должна превышать номинальную)
Двигатель перегревается	Ошибка в подключении двигателя, не соответствует напряжение	Проверьте напряжение на клеммах двигателя; убедитесь, что входное напряжение совпадает с напряжением двигателя (+/-10%)
	Расход превышает номинальную величину	Убедитесь что давление впрыска не превышает максимального значения для данной модели; проверьте входное напряжение
Двигатель работает, но насос не производит впрыск, либо дозирование ниже номинальной величины	Не выполнена заливка насоса	Произведите заливку насоса
	Всасывающий или напорный клапан засорен или поврежден	Прочистите или замените клапаны
	Фильтр на всасывающей линии загрязнен	Промойте фильтр
	Воздух во всасывающей линии	Проверьте герметичность соединений
	Кавитация при всасывании	Увеличьте диаметр трубки; уменьшите длину всасывающей линии; уменьшите подачу при помощи регулятора; используйте менее вязкую жидкость
Утечка масла из нижнего отверстия цилиндра, через регулятор	Уплотнения изношены	Замените уплотнения

**10. ТРАНСПОРТИРОВКА, ХРАНЕНИЕ И УТИЛИЗАЦИЯ**

- Оборудование можно транспортировать всеми видами транспорта в соответствии с правилами перевозок.
- Оборудование должно храниться в отопляемых помещениях, в упаковке завода-изготовителя по условиям хранения ГОСТ 15150, разделы 6-8.
- Хранение и транспортировка оборудования запрещается в условиях избыточной влажности.
- По окончании срока эксплуатации необходимо провести демонтаж и списание оборудования.
- Оборудование не содержит вредных веществ и компонентов, драгоценных металлов и подлежит утилизации после окончания срока службы.

**11. ГАРАНТИЙНЫЕ ОБЯЗАТЕЛЬСТВА**

Гарантийный срок при соблюдении потребителем правил транспортировки, хранения, монтажа и эксплуатации составляет 12 месяцев с момента поставки оборудования (передачи товара Покупателю). Гарантийное обслуживание осуществляется на территории предприятия – изготовителя. Все вопросы, связанные с гарантийными обязательствами, обеспечивает предприятие - продавец.

**12. СВЕДЕНИЯ О ПРИЕМКЕ ОБОРУДОВАНИЯ**

Оборудование произведено в соответствии с ТУ завода-изготовителя, требованиями ТР ТС 010/2011 «О безопасности машин и оборудования» и признано годным к эксплуатации.

\_\_\_\_\_ 202\_г.  
*МП* \_\_\_\_\_ *дата*

**13. ИНФОРМАЦИЯ О РЕАЛИЗАЦИИ / ВВОДЕ В ЭКСПЛУАТАЦИЮ**

Наименование предприятия-изготовителя	ООО «Петрокомплект»	Наименование эксплуатирующей организации	
Адрес предприятия-изготовителя	194295, г. Санкт-Петербург, ул. Ивана Фомина, д. 6, лит. Б	Контакты эксплуатирующей организации	
Дата продажи	_____ 202_г.	Дата ввода в эксплуатацию	_____ 202_г.
Количество, шт.		Количество, шт.	
_____ <i>МП</i>		_____ <i>МП</i>	

**14. ДОПОЛНИТЕЛЬНАЯ ИНФОРМАЦИЯ**
